



# Tutorat Lyon Est

Année Universitaire 2021 – 2022

## Unité d'Enseignement spé médecine

Épreuve Terminale

Fany BATAILLON

Lucie FAGOT

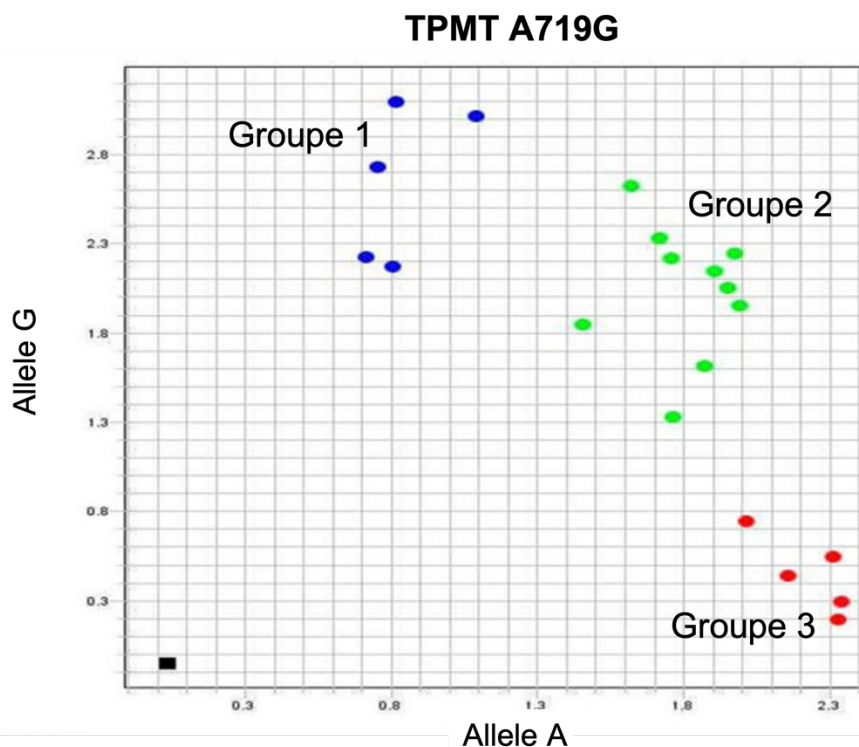
### Question 11 :

A propos de l'extraction des acides nucléiques, quelle(s) est(sont) les propositions exactes ?

- A. ADN et ARN peuvent être extraits par chromatographie d'affinité
- B. L'extraction des acides nucléiques nécessite une première étape de lyse des cellules
- C. ADN et ARN présentent la même solubilité dans le phénol à pH8
- D. ADN et ARN absorbent à 260 nm
- E. L'extraction d'ARN nécessite une étape de traitement par la DNase

### Question 12 :

Vous génotypez la position c.719 du gène TPMT chez des patients atteints d'une maladie de Crohn avant d'introduire l'azathioprine. L'allèle sauvage est c.719A. L'allèle c.719G est associé à une moins bonne élimination du médicament et à un risque de toxicité médullaire. Voici les résultats que vous obtenez :



Parmi les propositions suivantes, laquelle(lesquelles) est(sont) exactes ?

- A. Vous utilisez 2 sondes fluorescentes, chacune étant spécifique d'un allèle.
- B. Vous séquencez les produits de PCR obtenus.
- C. Les patients du groupe 1 peuvent être traités par l'azathioprine.
- D. Il faudra réduire la dose d'azathioprine chez les patients du groupe 2.
- E. Les patients du groupe 3 présentent le génotype le plus fréquent dans la population générale.

### Question 13 :

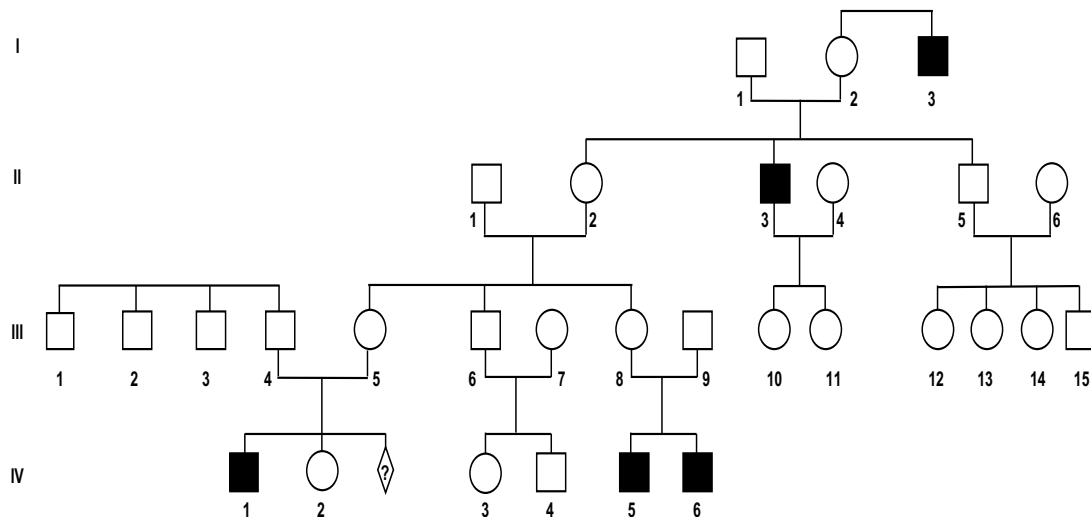
S'agissant de la technique de FISH, quelle (s) est (sont) la (les) proposition(s) exacte(s) ?

- A. Elle permet une étude globale du génome.
- B. Elle est utilisée pour la détection de variants nucléotidiques.
- C. Elle repose sur un immuno-marquage « *immuno-staining* ».
- D. Elle peut être réalisée sur noyaux interphasiques.
- E. Elle nécessite une sonde fluorescente.

### Question 14 :

Plusieurs membres d'une famille présentent des anomalies musculaires (arbre ci-dessous).

Vous réalisez l'analyse d'un panel de gènes impliqués dans ce type de pathologie par séquençage haut débit chez l'individu IV-1 et retrouvez une mutation faux-sens de signification incertaine.



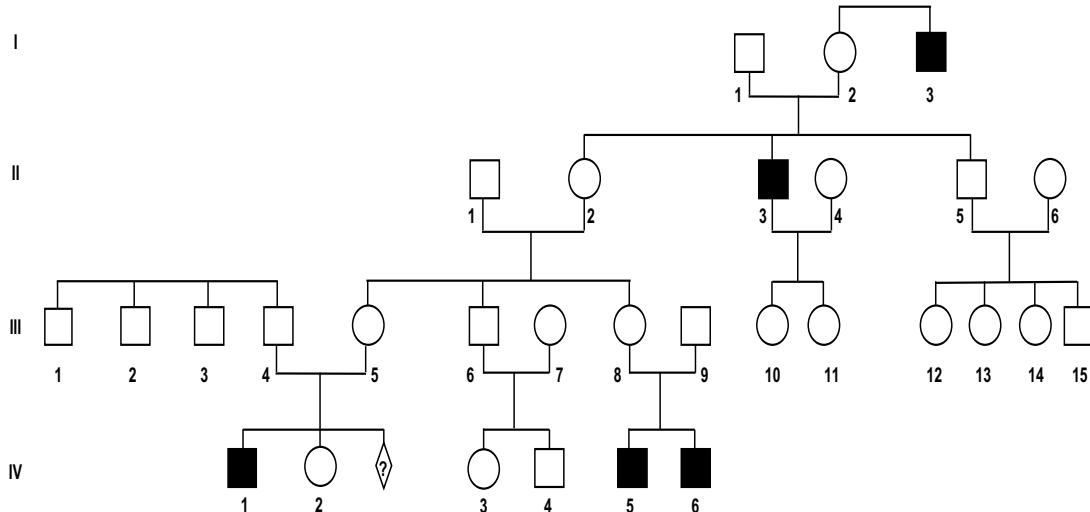
Parmi les propositions suivantes, laquelle(lesquelles) est(sont) exactes ?

- A. La mutation est identifiée par comparaison à un génome de référence humain.
- B. La mutation est vérifiée par une seconde technique, classiquement le Sanger.
- C. L'ensemble de l'ADN de l'individu IV-1 a été séquencé.
- D. Lors du séquençage de l'ADN de l'individu IV-1 par séquençage haut débit, les nucléotides marqués sont des 'terminateurs' irréversibles.
- E. La mutation est probablement pathogène.

### **Question 15 :**

Plusieurs membres d'une famille présentent des anomalies musculaires (arbre ci-dessous).

Vous réalisez l'analyse d'un panel de gènes impliqués dans ce type de pathologie par séquençage haut débit chez l'individu IV-1 et retrouvez une mutation pathogène responsable de sa maladie



Le couple III-4 et III-5 attende un nouvel enfant.

Parmi les propositions suivantes, laquelle(lesquelles) est(sont) exactes ?

- A. C'est une maladie génétique à transmission récessive lié au chromosome X.
- B. On pourra proposer l'analyse du sexe fœtal dans le sérum de la mère III-5 enceinte.
- C. En cas de fœtus féminin, on proposera un diagnostic prénatal invasif.
- D. Si une ponction de villosités chorales est réalisée, ce sera à la 11ème semaine d'aménorrhée.
- E. En cas de diagnostic prénatal, une des techniques utilisées ciblant la position de la mutation sera du séquençage haut débit.

### **Question 16 :**

A propos des critères d'interprétation des variants génétiques, quelle(s) est (sont) la(es) réponse(s) exacte(s) ?

- F. Les recommandations ne sont, pour l'instant, que nationales.
- G. Les recommandations ont d'abord été françaises puis reprises à l'international.
- H. Les recommandations ont d'abord été internationales puis déclinées au niveau national.
- I. Les recommandations sont très largement fondées sur les publications internationales.
- J. Tous les critères de décision ont le même poids.

## Le Meme de la semaine !

Petit meme sympa.

## Tut'Motives !

Petit message sympa.

## Tut'Infos !

Prochaine...	UE	Horaire	Lieu
<b>Épreuve majeure</b>	UE#	Le ##/## à ##h##	Amphis #, # et #
<b>Permanence</b>	UE#	Le ##/## à ##h##	Amphi #

Informations de législation concernant les épreuves majeures : cette épreuve est réservée à un usage personnel. La copie, diffusion totale ou même partielle est interdite en dehors du cadre du Tutorat Santé Lyon-Est.