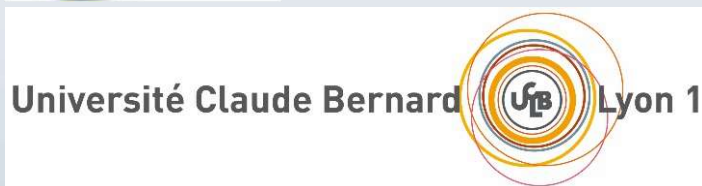




# Dispositifs Médicaux de Mesure des signaux physiologiques

*Pr. Norbert Noury*





**3**

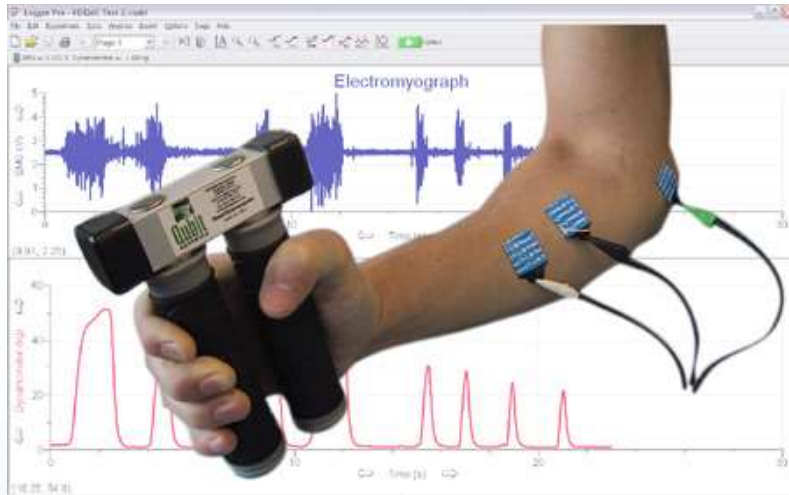
# Mesure des biopotentiels

## *3A- Les électrodes*

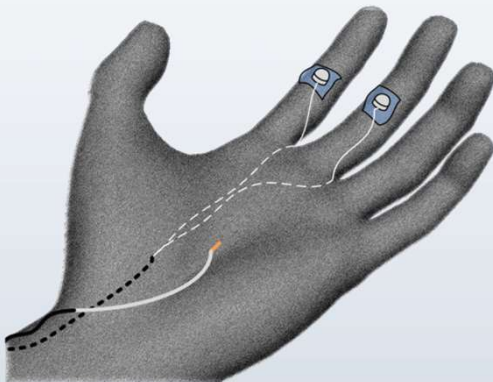
# Les mesures bioélectriques nécessitent des électrodes



**EMG**



**GSR**



**EOG**



**Impédance**

**ECG**



**EEG**





Anions et cations en mouvement dans le corps → courant de nature ionique

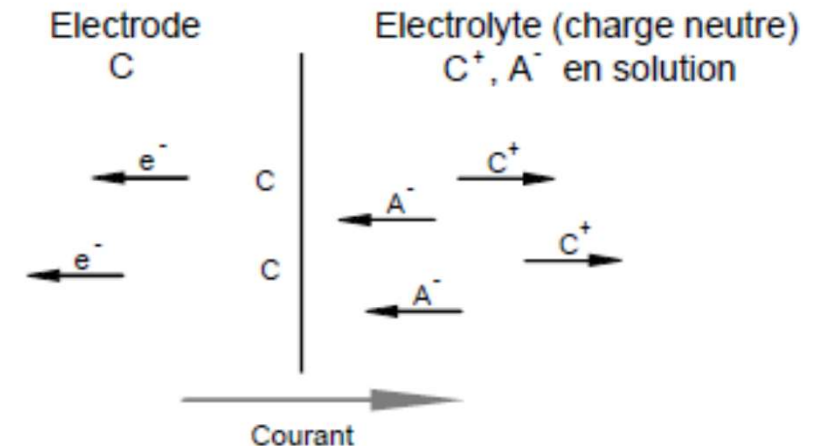
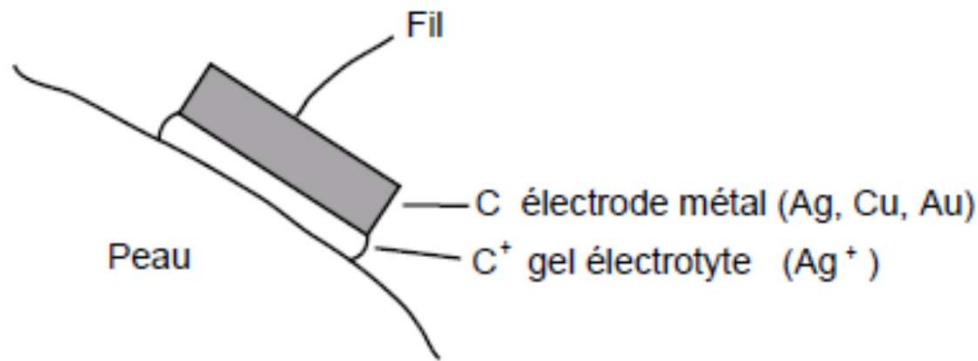
// flux d'électrons dans le fil de l'électrode → courant de nature électronique

Électrode = transducteur qui Interface le corps et le dispositif de mesure

L'électrode n'est pas une simple impédance !

L'électrode est un générateur de tension (PILE) !

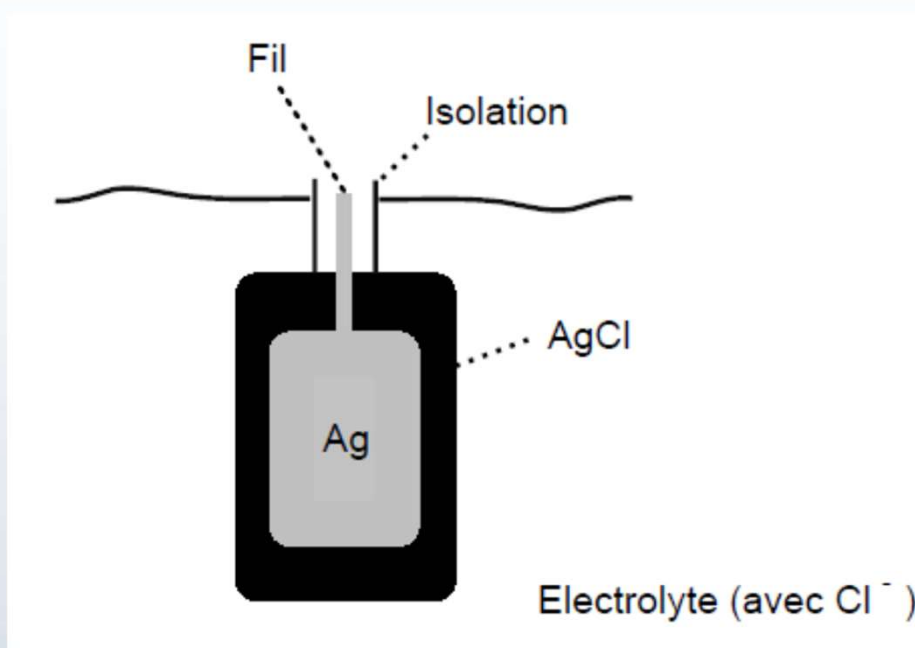
# Les électrodes pour Biopotentiels



- L'électrode est formée :
  - couche métallique (C) reliée au dispositif de mesure par un fil.
  - électrolyte (gel) sépare l'électrode de la peau : substance en solution capable de conduire un courant par le mouvement de ses ions.
- Un courant électrique traverse l'électrode en direction de l'électrolyte:
  - flux d'électrons dans le métal qui circulent dans la direction opposée au courant,
  - cations ( $C^+$ ) se déplaçant dans l'électrolyte dans la direction du courant,
  - anions ( $A^-$ ) avançant dans l'électrolyte dans le sens opposé au courant.

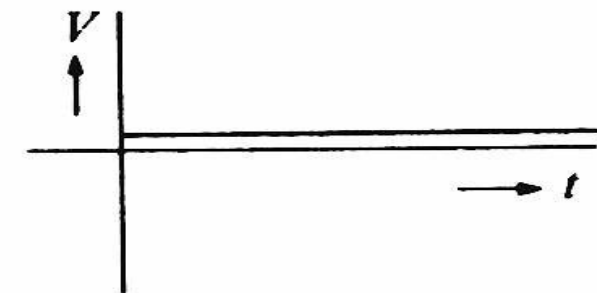
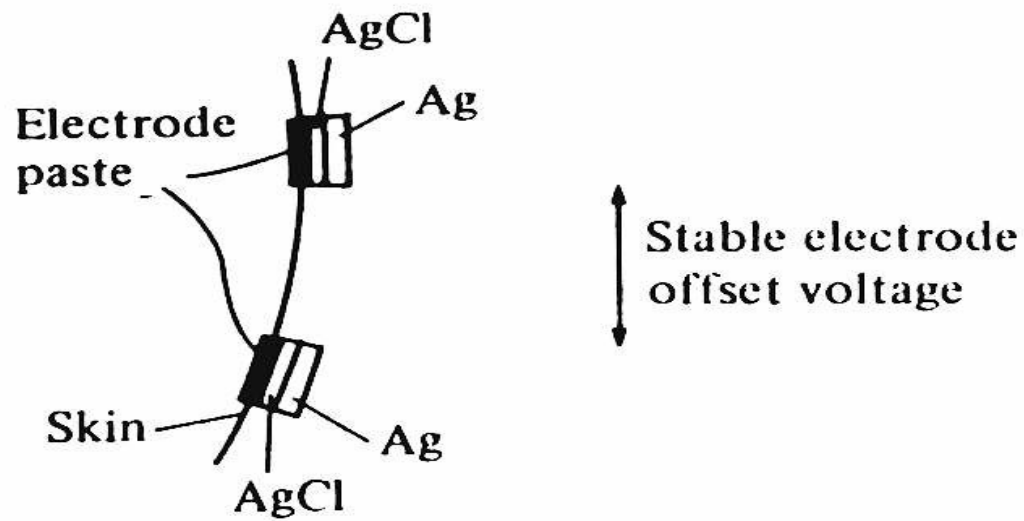
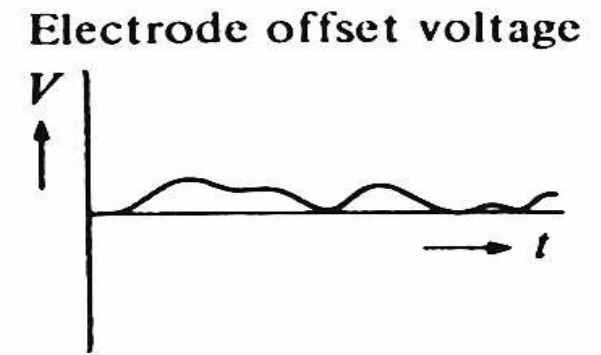
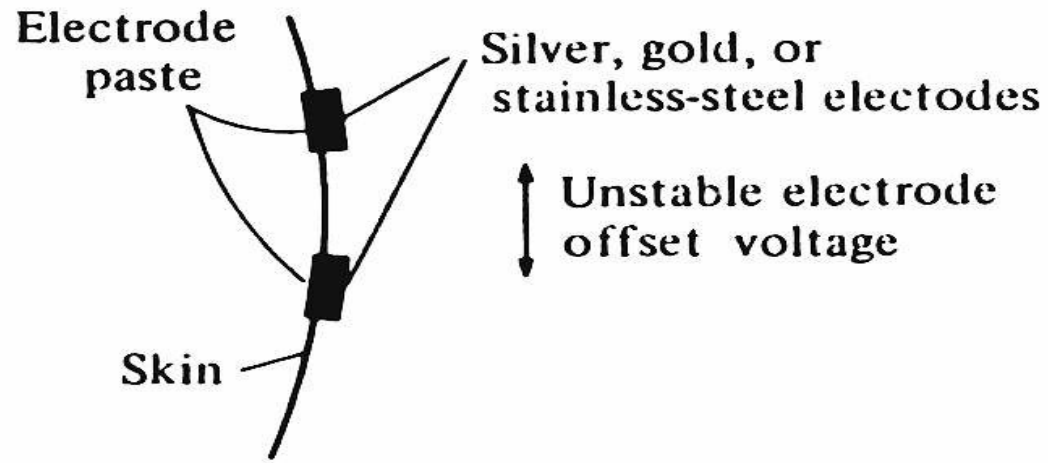
# Electrodes polarisées et non-polarisées

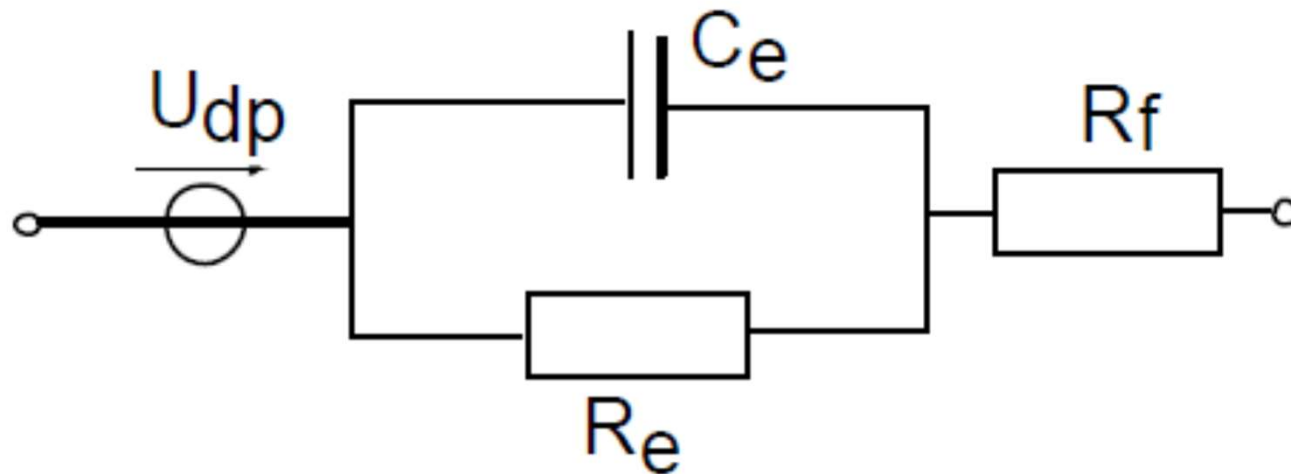
- Electrodes polarisées :  
les charges ne traversent pas l'interface électrode-électrolyte lorsqu'un courant est appliqué. L'électrode peut donc être modélisée par une capacité.
- Electrodes non polarisées :  
le courant passe librement à travers l'interface électrode-électrolyte. Ces électrodes peuvent être modélisées par une résistance. Les électrodes non polarisées sont moins sensibles au mouvement des électrodes.



*L'électrode Ag-AgCl est l'exemple usuel de l'électrode non polarisée*

# Electrode polarisée/non polarisée





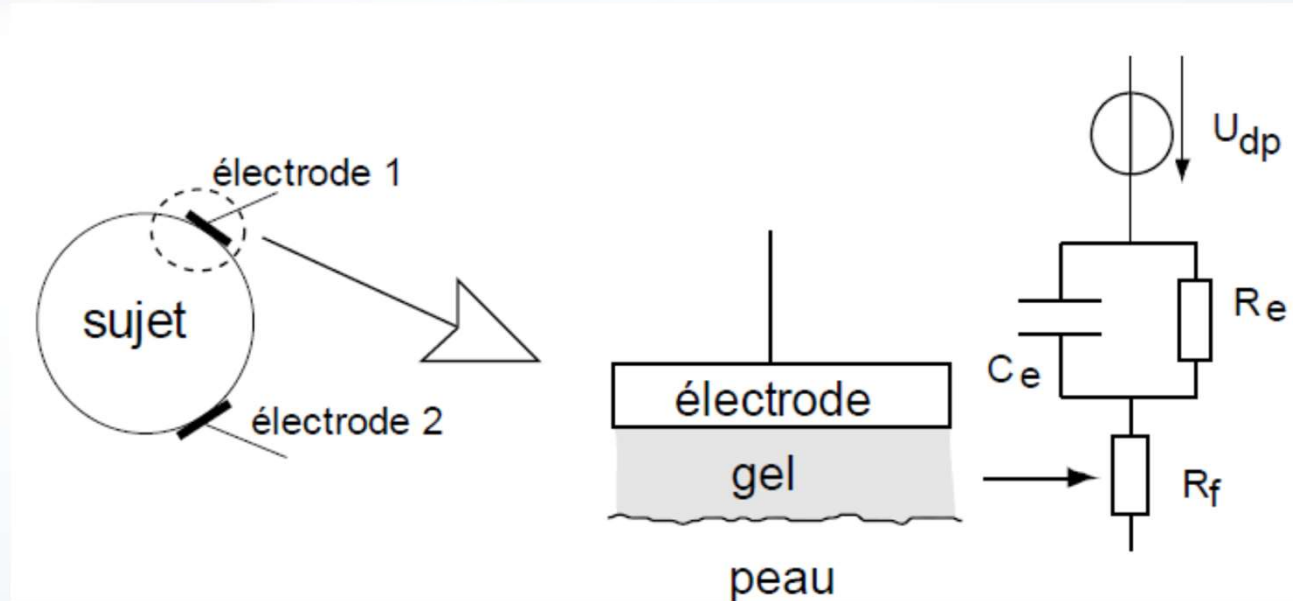
$U_{dp}$  : le potentiel de demi-pile.

$C_e$  et  $R_e$  : la capacité et la résistance de l'interface électrode-électrolyte.

$R_f$  : l'ensemble des effets résistifs agissant comme une résistance en série (résistance de la couche de gel de l'électrolyte et du fil de connexion).

Impédance de l'électrode:  $Z_e = R_e // C_e + R_f$

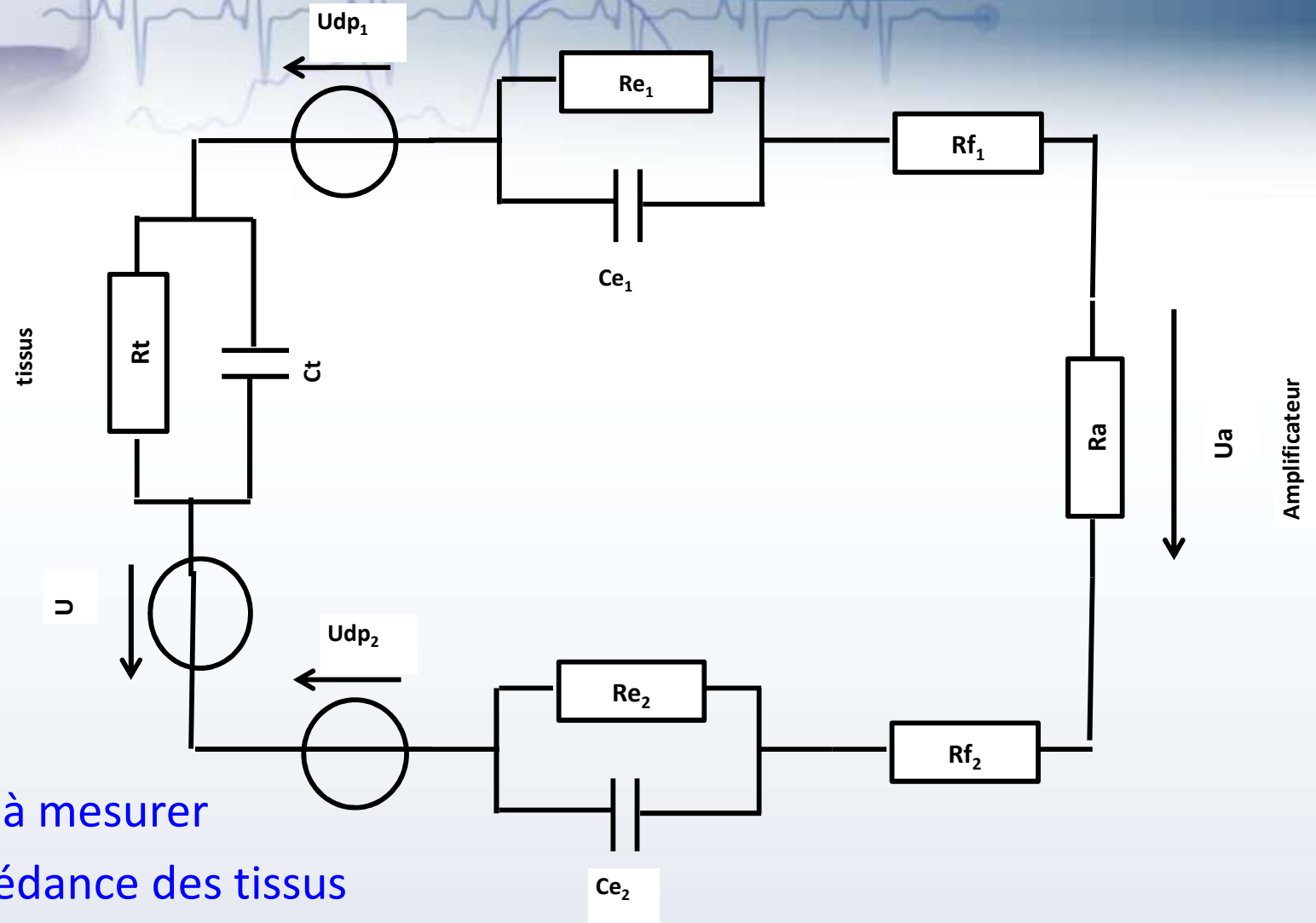




Assurer un bon contact pour réduire l'impédance de l'interface électrode-peau :

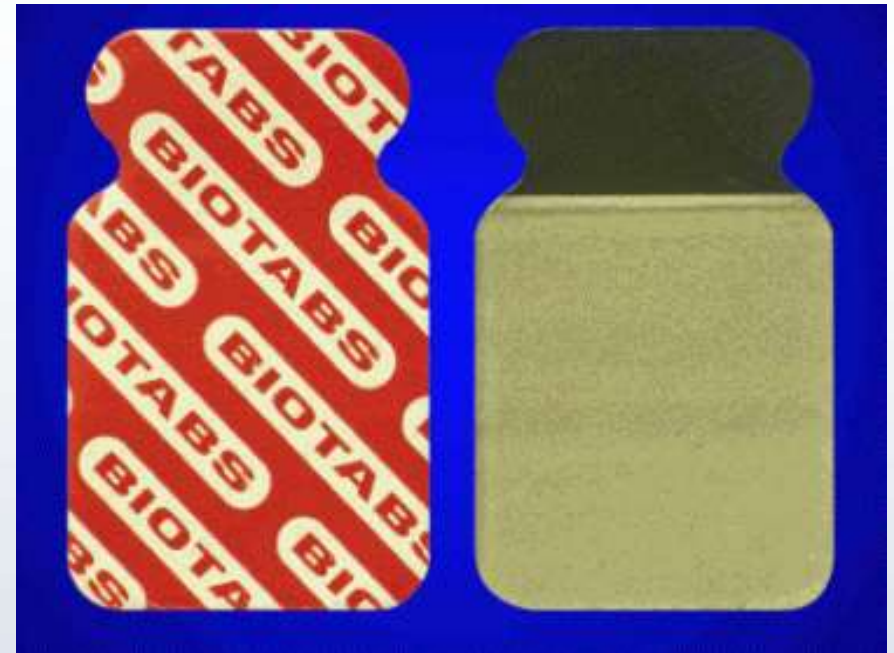
- Nettoyage de la peau par abrasion
- Application d'un électrolyte salin (ions  $\text{Cl}^-$ ) en gel ou spray

# Modélisation interface électrode-peau

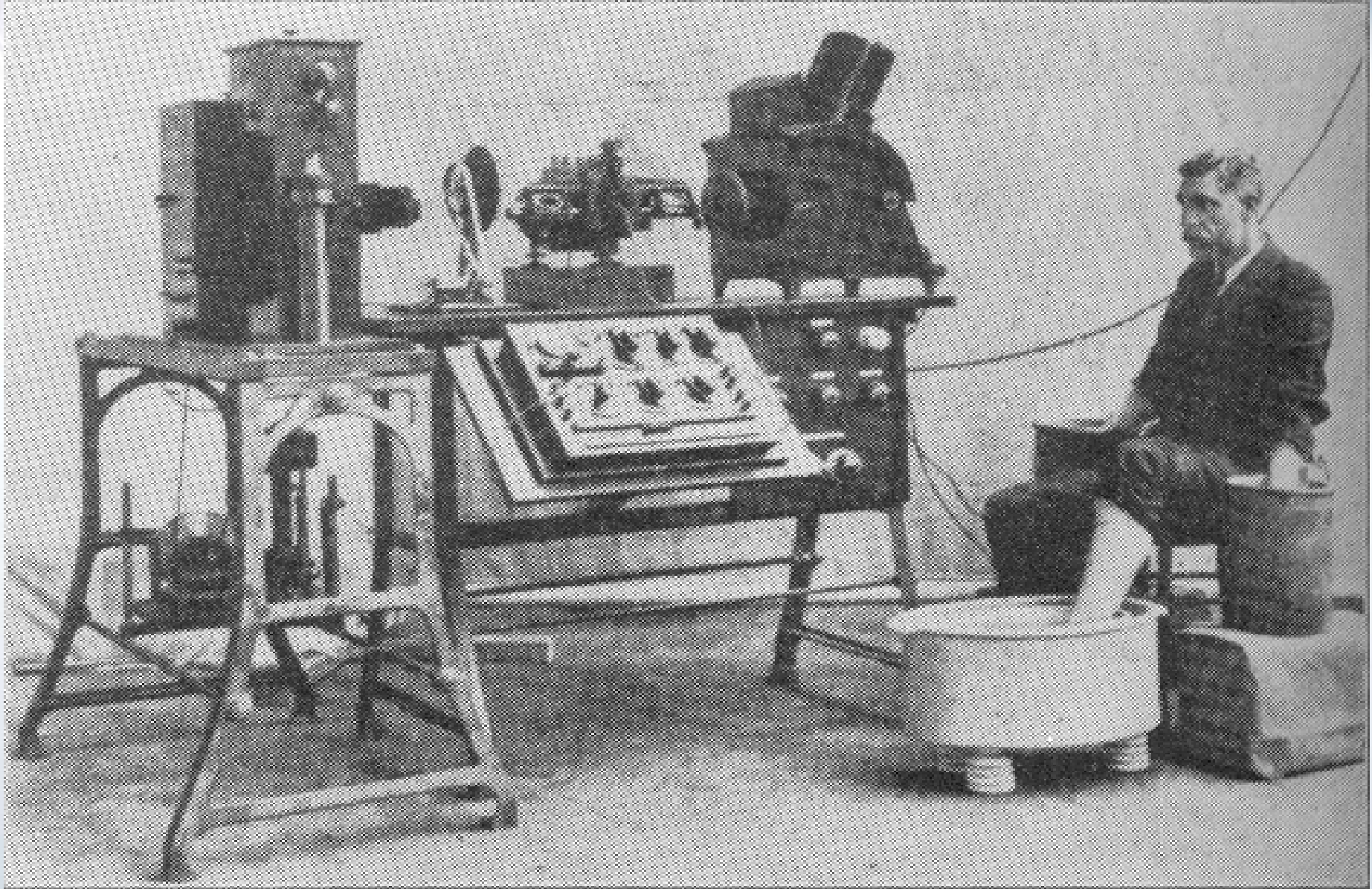


- $U$  : potentiel à mesurer
- $R_t$  et  $C_t$  : impédance des tissus
- $R_{e1}$ ,  $C_{e1}$  et  $R_{e2}$ ,  $C_{e2}$ : impédances des 2 électrodes
- $R_a$  : impédance d'entrée de l'amplificateur
- $U_a$ : potentiel mesuré sur l'amplificateur

- Ideal Electrode requirements :
  - Zero Electrode Potential
  - Non-polarisable
  - Zero Interface Impedance
  - Zero Noise

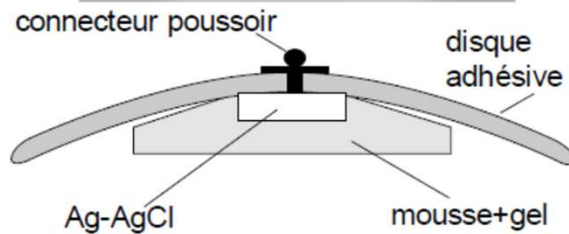


# Early electrodes made from whatever was available



# Électrodes non polarisées

Electrodes souples (élastomères ou polymères conducteurs) qui s'adaptent aux courbures du corps



*Électrode jetable Ag-AgCl*

Mesures moyennes durées

# Electrode ECG non polarisée Ag/AgCl



0,15 € / unit

Low, stable potential

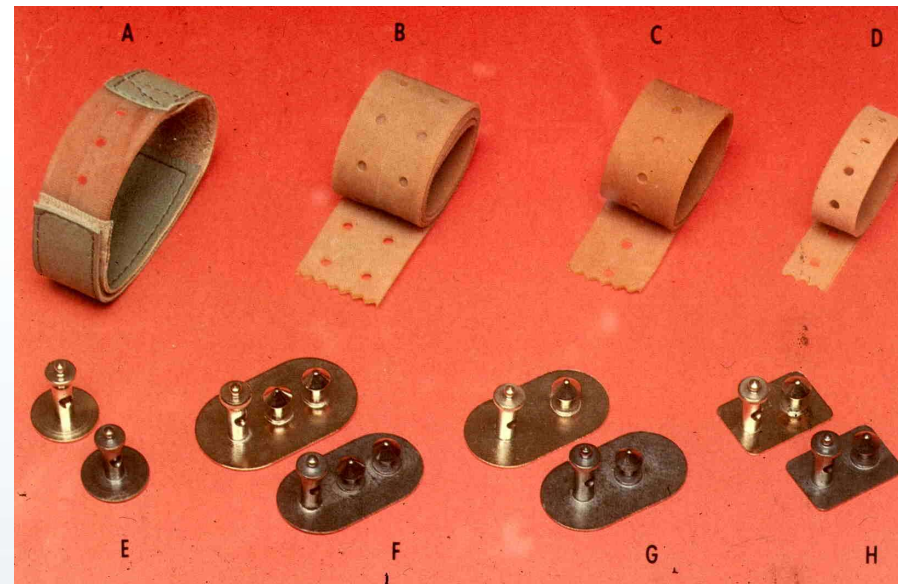
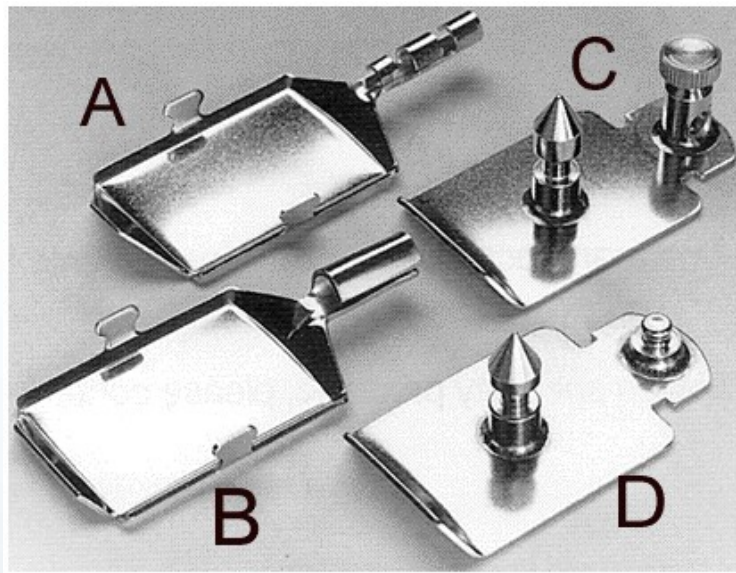
Small charge transfer resistance

Small interface impedance

Low noise

# Électrodes polarisées

Plaques de métal (alliage Zn, Ni, Cu) maintenues par des sangles sur la peau + gel électrolytique



Mesures courtes durées



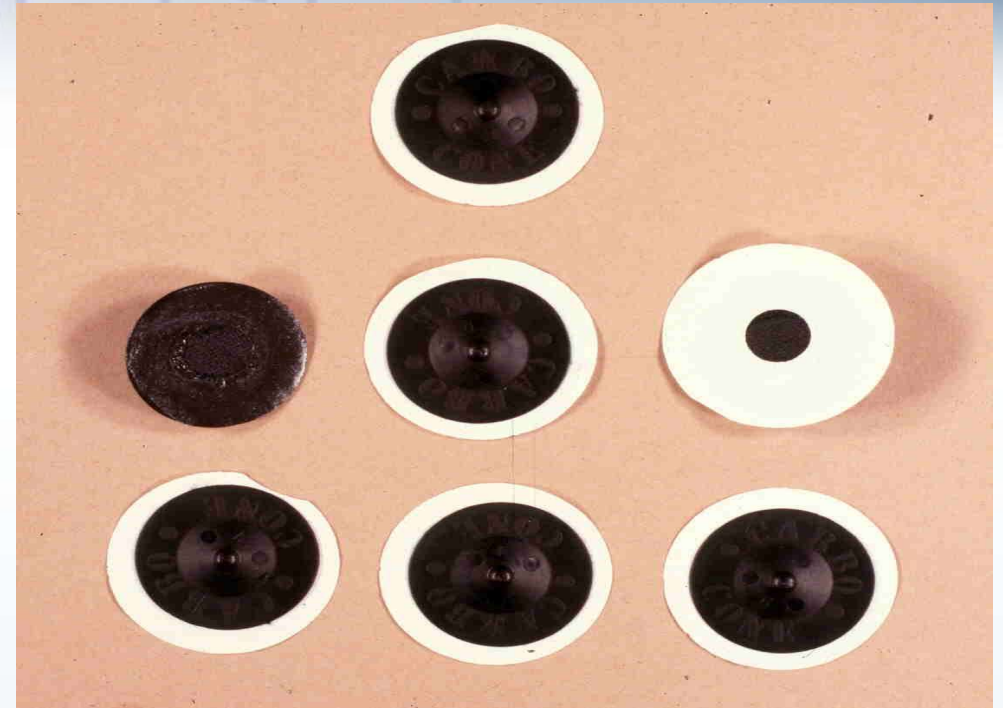
0,30 € / unit

**TD-144**  
**Tab Electrode, Tin, Solid Gel,**

This high quality electrode offers a slightly larger conductive area without the use of Silver/Silver Chloride and exceeds all AAMI standards. A.C. impedance: 40 ohms.



# Electrode Carbone

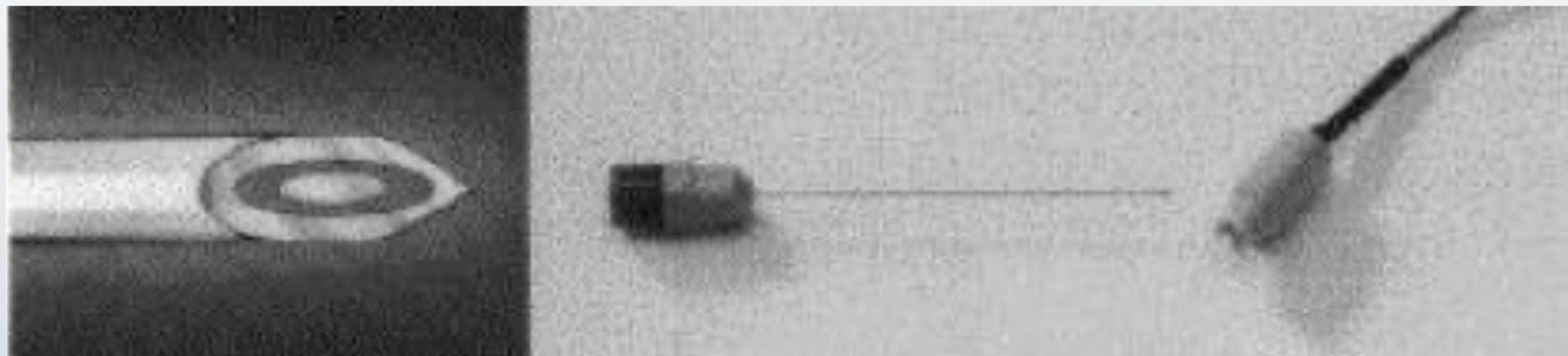




Conduction nerveuse: électrodes de surface (rectangulaires ou circulaires)



EMG musculaire interne : électrode « aiguille »



## Électrodes de surface



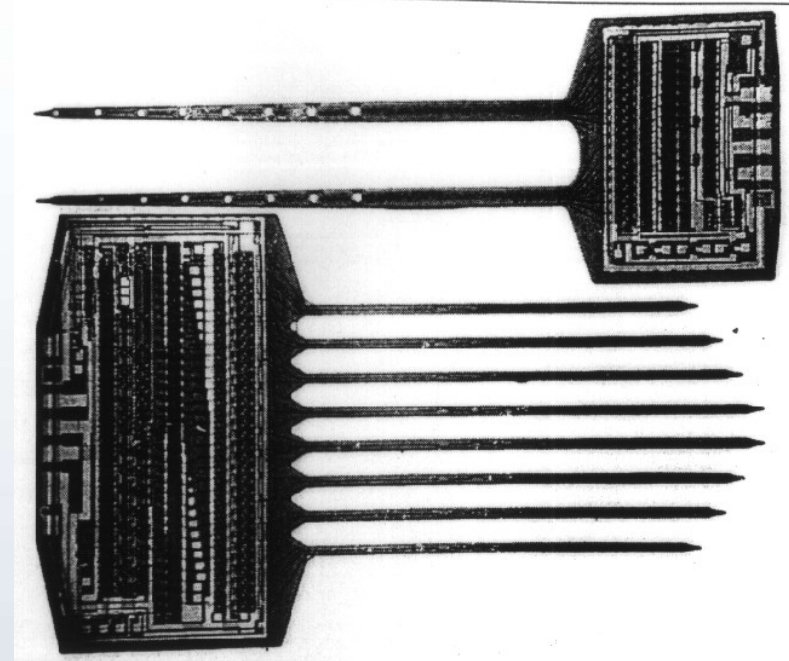
*Electrocap*

# Electrodes implantables intracorticales



Matrices de micro électrodes sur silicium,  
avec une architecture de peigne 2-D

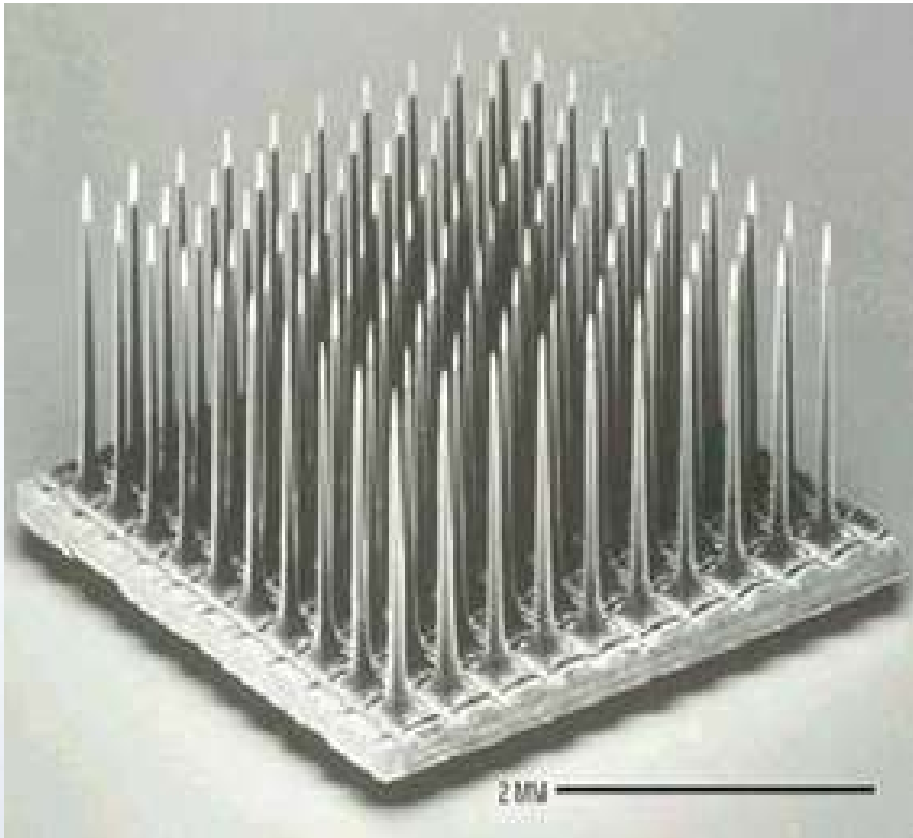
Réalisation par techniques de photolithographie.  
Circuit électronique intégré à la matrice  
(Université du Michigan)



# Electrodes implantables intracorticales

## Matrice d'électrodes intra corticale

Structure 3-D en "brosse" comprenant 100 électrodes de 1,5 mm de long et de 0,08 mm de large à la base, 0.001 mm top



## CMOS Integration of Low-Noise, Micropower, Front-End Electronics for a 100-Element Intracortical Electrode Array

The assembled probe is intended to be implanted in the motor cortex to read out a neural signature that occurs prior to movement of a limb. Development of neural controlled, human prosthetic limbs.

### Acute microelectrode assembly

(10x10 array, 100 active electrodes) . . . \$1,250

(each electrode: 1.5mm long, 0.08mm wide at base, 0.001mm tip)

(Université de l'Utah)

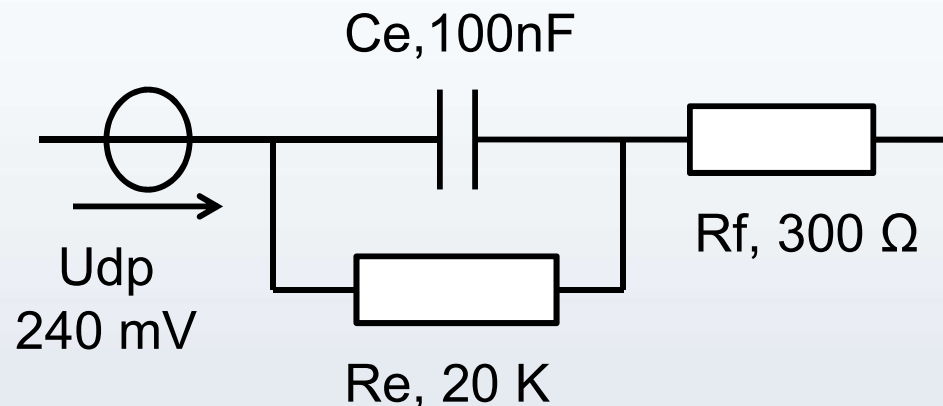
**STOP Exo !**



## Comportement fréquentiel d'une électrode

Partant du schéma équivalent de l'électrode, calculer l'impédance complexe et tracer le diagramme de Bode.

Discuter de l'atténuation des signaux par l'électrode et les retards (déphasages) en fonction des composantes basses et hautes fréquences du signal.



**Keep going...**

